

## T410A,B Electric Heat Thermostats

### PRODUCT DATA



### FEATURES

- Energy efficient and economical.
- UL listed up to 5 kW at 277 Vac.
- Includes long-lasting Micro Switch™ mechanism.
- Rugged, plastic mounting base one-piece cover.
- Contemporary white finish complements any decor.
- Replaces virtually any wall-mounted electric heating thermostat.

### GENERAL

The T410A,B Electric Heat Thermostats provide line voltage control of electric heating equipment. Snap-action switch makes heating circuit on temperature fall.

### SPECIFICATIONS

#### IMPORTANT

*The Specifications given in this publication do not include normal manufacturing tolerances. Therefore, this unit may not exactly match the listed specifications. Also, this product is tested and calibrated under closely controlled conditions, and some minor differences in performance can be expected if those conditions are changed. For exact engineering specifications, contact your Honeywell sales representative.*

#### Models:

T410A Electric Heating Thermostat: Spst switching heating circuit makes on temperature fall.

T410B Electric Heating Thermostat: Dpst switching; makes double line break with setting dial at OFF position; heating circuit makes on temperature fall.

#### Electrical Ratings (Noninductive Resistive Rating):

22A at 120/208/240 Vac; 19A at 277 Vac.

#### Wiring Connections:

6 in. (150 mm) copper leadwires, suitable for connecting to aluminum wiring if approved CO/ALR solderless wire connectors are used.

#### Sensing Element:

Bimetal.

#### Setpoint Adjustment:

Setting dial on the face of the thermostat.

#### Temperature Range:

40° to 80°F (5° to 25°C).



**Differential:**

3°F (2°C), nonadjustable.

**Switching:**

Micro Switch snap-acting switch.

**Mounting:**

Mounts directly on NEMA standard 2 x 4 in. vertical outlet box, or 4 x 4 in. outlet box if used with ring adapter (ordered separately), using 6-32 Robertson slotted screws.

**Dimensions:**

See Fig.1.

**Approvals:**

Underwriters Laboratories Inc. Listed: File No. E47434,

Guide No. XAPX.

Canadian Standards Association Certified: File No. LR1322.

**Accessory:**

272804A Range Stop and Locking Cover Assembly: Includes locking cover screws, Tinnerman clips, wrench and range stops—two plastic pins to insert inside cover for field-selection of minimum and maximum temperature settings.

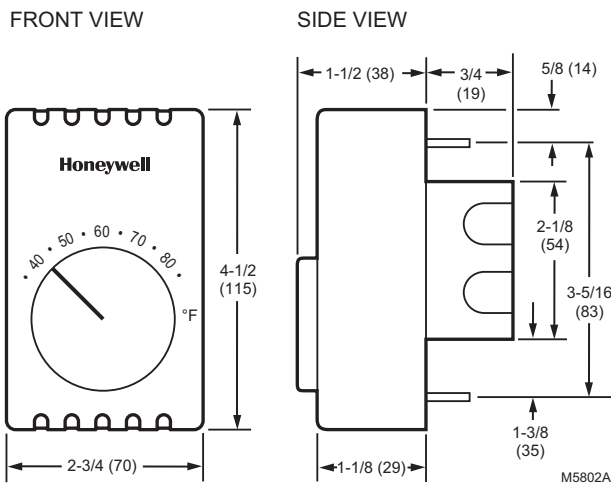


Fig. 1. T410 approximate dimensions in in. (mm).



**MERCURY NOTICE**

If this control is replacing a control that contains mercury in a sealed tube, do not place your old control in the trash. Dispose of properly.

Contact your local waste management authority for instructions regarding recycling and the proper disposal of an old control.

**INSTALLATION**

**When Installing this Product...**

1. Read these instructions carefully. Failure to follow these instructions could damage the product or cause a hazardous condition.
2. Check the ratings on the product to make sure the product is suitable for your application.
3. Installer must be a trained, experienced service technician.
4. After installation is complete, check out product operation as provided in these instructions.



**WARNING**

**HIGH VOLTAGE CONTROL.  
ELECTRICAL SHOCK HAZARD.**

Follow local codes and ordinances when installing this thermostat. Improper handling can cause serious injury or death.



**CAUTION**

1. Disconnect power supply to prevent electrical shock or equipment damage.
2. When connecting with aluminum conductors, use CO/ALR solderless wire connectors to avoid fire hazard.
3. To avoid damaging the sensing element, do not remove thermostat cover until wiring is complete.

**ORDERING INFORMATION**

When purchasing replacement and modernization products from your TRADELINE® wholesaler or distributor, refer to the TRADELINE® Catalog or price sheets for complete ordering number.

If you have additional questions, need further information, or would like to comment on our products or services, please write:

1. Your local Home and Building Control Sales Office (check white pages of your phone directory).
2. Home and Building Control Customer Relations  
Honeywell, 1885 Douglas Drive North  
Minneapolis, Minnesota 55422-4386

In Canada—Honeywell Limited/Honeywell Limitée, 35 Dynamic Drive, Scarborough, Ontario M1V 4Z9.

International Sales and Service Offices in all principal cities of the world. Manufacturing in Australia, Canada, Finland, France, Germany, Japan, Mexico, Netherlands, Spain, Taiwan, United Kingdom, U.S.A.

## Location

Install a vertical outlet box, which is used to mount the thermostat, about 5 ft (1.5 m) above the floor in an area with good air circulation at room temperature.

Do not install the thermostat where it may be affected by:

- drafts or dead spots behind doors, in corners or under cabinets.
- hot air from convectors.
- radiant heat from sun or appliances.
- concealed pipes and chimneys.
- unheated (uncooled) areas such as an outside wall behind the thermostat.

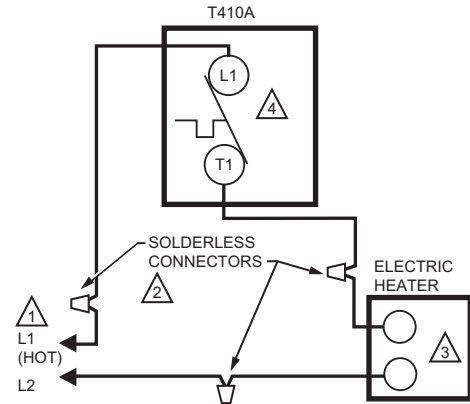
## Wiring and Mounting

### CAUTION

1. To avoid damaging the sensing element, handle the thermostat with care.
2. Use a separate limit control in the heating appliance.
3. To prevent damage to dial stop when mounting the thermostat, turn the temperature setting dial until the setpoint indicator is at the 12 o'clock position.

## Replacement Applications

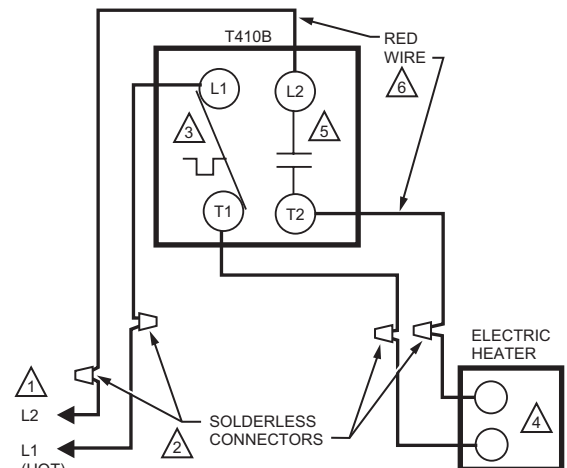
1. Disconnect power to the thermostat to prevent electrical shock or equipment damage. All wiring must comply with local electrical codes and ordinances.
2. Remove the old thermostat from the wall, taking care not to damage the wiring insulation.
3. Check the old wire insulation for cracks, nicks or fraying. If necessary, apply approved electrical tape to insulate old wires or replace with new wires.
4. Do not remove the T410 Thermostat Cover. Using wire connectors approved for No. 12 wires, make line voltage connections directly to the leadwires on the thermostat. See Figs. 2 and 3 for typical wiring connections.
5. Prebend and push solid wires into the outlet box.
6. Remove thermostat cover by grasping the top and bottom cover edge and pulling it outward away from the thermostat base.
7. Turn the temperature setting dial so the setpoint indicator is at the 12 o'clock position to prevent damaging the dial stop.
8. Mount the thermostat on the outlet box. Tighten the two mounting screws (included) to secure the thermostat, taking care to avoid excessive pressure on the setting dial. See Fig. 4.



- 1 POWER SUPPLY. PROVIDE DISCONNECT MEANS AND OVERLOAD PROTECTION AS REQUIRED.
- 2 USE SPECIAL SERVICE CO/ALR SOLDERLESS CONNECTORS WHEN CONNECTING ALUMINUM CONDUCTORS OR A FIRE HAZARD MAY RESULT.
- 3 USE A SEPARATE LIMIT CONTROL IN THE HEATING APPLIANCE.
- 4 BREAKS AND REMAKES BELOW -31 F (-35 C); NORMALLY THERMALLY ACTIVATED. BREAKS ON TEMPERATURE RISE; MAKES ON TEMPERATURE FALL.

M5811B

Fig. 2. Typical wiring connections for T410A.



- 1 POWER SUPPLY. PROVIDE DISCONNECT MEANS AND OVERLOAD PROTECTION AS REQUIRED.
- 2 USE SPECIAL SERVICE CO/ALR SOLDERLESS CONNECTORS WHEN CONNECTING ALUMINUM CONDUCTORS OR A FIRE HAZARD MAY RESULT.
- 3 BREAKS AT POSITIVE OFF AND REMAKES UNDER -31 F (-35 C); NORMALLY THERMALLY ACTIVATED. BREAKS ON TEMPERATURE RISE; MAKES ON TEMPERATURE FALL.
- 4 USE A SEPARATE LIMIT CONTROL IN THE HEATING APPLIANCE.
- 5 BREAKS AT POSITIVE OFF ONLY; NOT THERMALLY ACTIVATED.
- 6 DO NOT CONNECT GROUNDED CONDUCTOR (NEUTRAL) ON 120 OR 227V CIRCUITS. INSULATE AND TAPE OR CUT OFF RED WIRES IF UNUSED.

M5812B

Fig. 3. Typical wiring connections for T410B.

## SETTINGS AND CHECKOUT

### Setting

The thermostat temperature setting can be adjusted by turning the setting dial clockwise or counterclockwise to the desired setting. See Fig. 5. To determine appropriate setting, allow the thermostat to operate for several hours.

### Checkout

#### IMPORTANT

*Make sure all wiring connections are tight before proceeding with Checkout.*

Check out thermostat operation as follows:

1. Turn the setting dial fully clockwise; heating circuit makes and electric heater starts.
2. Turn the setting dial fully counterclockwise; the heating circuit breaks and the heater starts to cool.

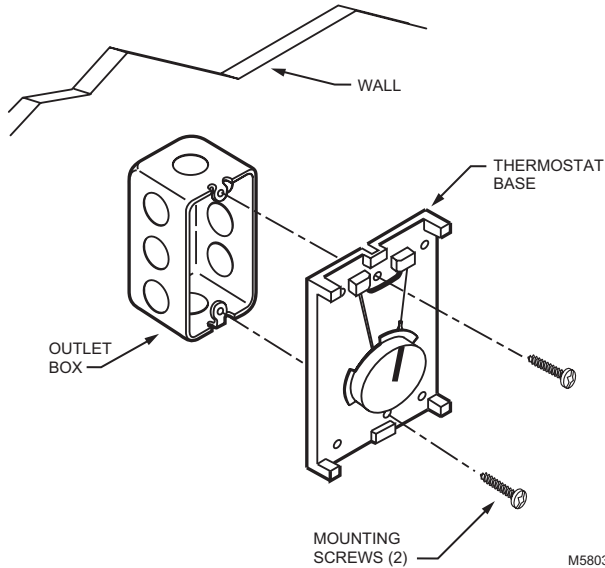


Fig. 4. Mounting thermostat on outlet box.

### New Applications

1. Disconnect power supply to prevent electrical shock or equipment damage. All wiring must comply with local electrical codes and ordinances.
2. Run line voltage wiring to the thermostat location.
3. Do not remove the T410 Thermostat Cover. Using wire connectors approved for No. 12 wires, make line voltage connections directly to the leadwires on the thermostat. See Figs. 2 and 3 for typical wiring connections.
4. Prebend and push solid wires into the outlet box.
5. Remove the thermostat cover by grasping the top and bottom cover edge and pulling it outward away from the thermostat base.
6. Turn the temperature setting dial so the setpoint indicator is at the 12 o'clock position to prevent damaging the dial stop.
7. Mount the thermostat on the outlet box. Tighten the two mounting screws (included) to secure the thermostat, taking care to avoid excessive pressure on the setting dial. See Fig.4.

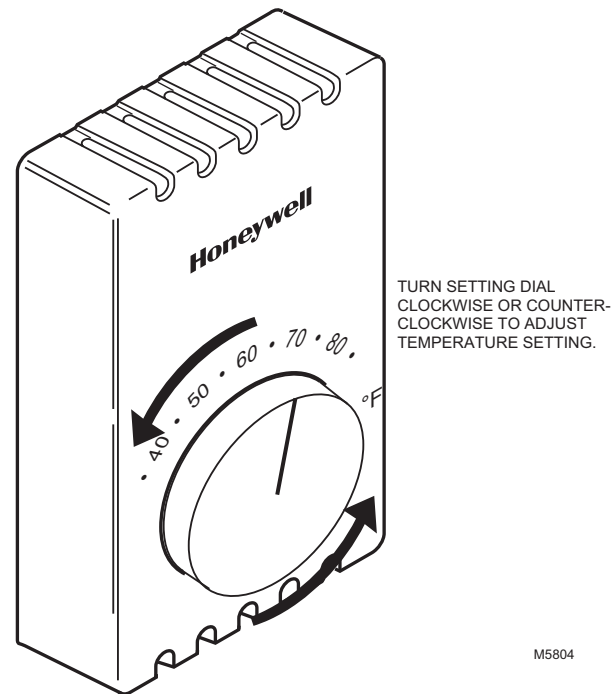


Fig. 5. Adjusting temperature setpoint.

**Honeywell**

#### Automation and Control Solutions

Honeywell  
1985 Douglas Drive North  
Golden Valley, MN 55422

Honeywell Limited-Honeywell Limitée  
35 Dynamic Drive  
Scarborough, Ontario  
M1V 4Z9

## Thermostats pour chauffage électrique T410A,B

PRODUCT DATA



### CARACTÉRISTIQUES

- Éconergétique et économique.
- Répertoire UL jusqu'à 5 kW sous 277 V c.a.
- Comporte un mécanisme Micro Switch<sup>MC</sup> de longue durée.
- Plaque de montage en plastique robuste; couvercle monopiece.
- Fini blanc contemporain s'harmonisant à tous les décors.
- Remplace presque tout thermostat mural pour chauffage électrique.

### GÉNÉRALITÉS

Les thermostats pour chauffage électrique T410A, B assurent la commande tension secteur d'appareils de chauffage électrique. Un interrupteur à rupture brusque referme le circuit de chauffage sur une baisse de température.

### FICHE TECHNIQUE

#### IMPORTANT

*Les caractéristiques techniques publiées dans la présente notice ne tiennent pas compte des tolérances normales de fabrication. Par conséquent, il se peut que l'appareil ne corresponde pas exactement aux caractéristiques énumérées. De même, le produit a été mis à l'essai et étalonné dans des conditions étroitement contrôlées, et il peut y avoir de légères variations de fonctionnement si ces conditions ne sont pas les mêmes. Pour obtenir les caractéristiques techniques exactes, prière de s'adresser à un représentant de Honeywell.*

#### Modèles :

T410A Thermostat pour chauffage électrique : commutation unipolaire unidirectionnelle; circuit de chauffage se refermant sur une baisse de température.  
T410B Thermostat pour chauffage électrique : commutation bipolaire unidirectionnelle; double fermeture du circuit lorsque le cadran est à la position OFF; fermeture du circuit sur une baisse de température

#### Caractéristiques électriques nominales (charge résistive non inductive) :

22 A sous 120/208/240 V c.a.; 19 A sous 277 V c.a.

#### Raccordements :

Fils conducteurs en cuivre de 150 mm (6 po), pouvant être raccordés à des fils d'aluminium si des connecteurs sans soudure CO/ALR approuvés sont utilisés.

#### Élément sensible :

Bilame.

#### Réglage du point de consigne :

Cadran de réglage sur le thermostat

#### Gamme de température

5 à 25 °C (40 à 80 °F).



**Différentiel :**  
2 °C (3 °F) non réglable

**Commutation :**  
Interrupteur Micro Switch à rupture brusque

**Montage :**  
S'installe directement sur une boîte de jonction verticale standard de 2 x 4 po ou de 4 x 4 po si un anneau cache est aussi utilisé (à commander séparément), fixé à l'aide de vis à tête fendue Robertson 6-32.

**Encombrement :**  
Voir la Fig. 1

**Homologations :**  
Répertorié par les Underwriters Laboratories Inc., dossier n° E47434, guide n° XAPX.  
Certifié par l'Association canadienne de normalisation (CSA), dossier n° LR1322.

**Accessoire :**  
272804A Jeu de butées d'arrêt et de vis de verrouillage : comprend des vis pour couvercle verrouillable, des pinces Tinnerman, une clé et des butées – deux butées de plastique à insérer sous le couvercle pour sélectionner sur place les réglages minimal et maximal de la température.

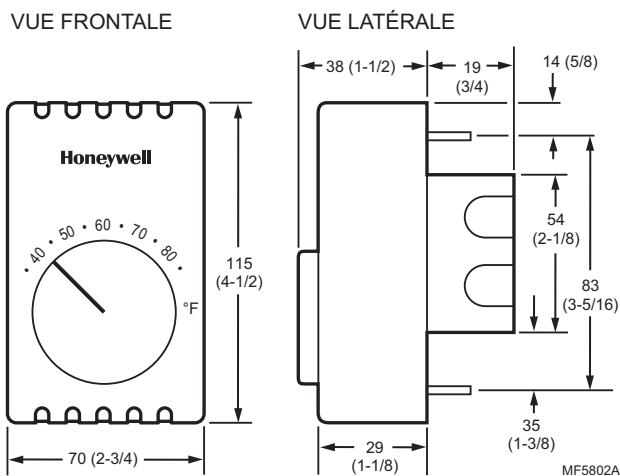


Fig. 1. Encombrement approx. en mm (po).

## THERMOSTATS T410A, B POUR CHAUFFAGE ÉLECTRIQUE



### AVIS DE RECYCLAGE

Si ce régulateur est destiné à remplacer un thermostat qui contient une ampoule de mercure, *ne pas mettre* l'ancien thermostat aux ordures.

Communiquer avec les autorités locales chargées de la gestion des déchets pour savoir comment recycler l'appareil et disposer correctement de l'ampoule de mercure dans un tube scellé.

## INSTALLATION

### Avant d'installer ce produit...

1. Lire attentivement les instructions. Le fait de ne pas les suivre pourrait endommager le produit ou provoquer un danger.
2. Vérifier les caractéristiques spécifiées dans les instructions et indiquées sur le produit, et s'assurer que celui-ci correspond bien à l'application prévue.
3. L'installateur doit être un technicien d'expérience ayant reçu une formation pertinente.
4. Une fois l'installation terminée, vérifier le fonctionnement du produit comme l'indiquent les présentes instructions.



### AVERTISSEMENT

**RÉGULATEUR HAUTE TENSION.  
RISQUE DE CHOC ÉLECTRIQUE.**

Respecter les codes et les règlements locaux avant d'installer le thermostat. Une mauvaise manipulation peut causer des blessures graves et entraîner la mort.

## POUR COMMANDER

Au moment de commander des pièces de rechange ou des produits de modernisation à votre grossiste ou distributeur TRADELINE®, consultez votre catalogue Tradeline ou vos tarifs pour obtenir le numéro de pièces complet, ou encore donnez les renseignements suivants : 1. Numéro de pièces. 2. Commutation.

Pour toute question, demande d'information ou tout commentaire sur les produits et services, veuillez vous adresser par courrier:

1. Au représentant de votre bureau local de la Régulation résidentielle et commerciale (veuillez consulter les pages blanches du bottin téléphonique).
2. Services à la clientèle de la Régulation résidentielle et commerciale  
Honeywell, 1885 Douglas Drive North  
Minneapolis, Minnesota 55422-4386

Au Canada—Honeywell Limited/Honeywell Limitée, 35 Dynamic Drive, Scarborough, Ontario M1V 4Z9.

Points de vente et de service internationaux dans les grandes villes du monde. Usines en Allemagne, en Australie, au Canada, en Espagne, aux États-Unis, en France, au Japon, au Mexique, aux Pays Bas, au Royaume-Uni et à Taiwan.

## ! MISE EN GARDE

1. Couper l'alimentation électrique pour éviter les chocs électriques et les dommages matériels.
2. Si des connecteurs en aluminium sont utilisés, employer des connecteurs sans soudure CO/ALR pour éviter tout risque d'incendie.
3. Pour ne pas endommager l'élément sensible, ne pas retirer le couvercle tant que le raccordement du thermostat n'est pas terminé.

## Emplacement

Installer le thermostat à environ 1,5 m (5 pi) du sol dans un endroit où l'air circule librement à la température ambiante moyenne.

Ne pas installer le thermostat dans des endroits où les conditions ambiantes pourraient affecter son fonctionnement, tels que :

- courants d'air ou zones d'air stagnant derrière les portes et dans les coins
- près des gaines d'air chaud ou froid
- chaleur rayonnante du soleil ou d'appareils ménagers
- canalisations et cheminées dissimulées
- pièces non chauffées (ou non refroidies), ou mur extérieur derrière le thermostat

## Raccordement et installation

## ! MISE EN GARDE

1. Manipuler le thermostat avec précaution afin de ne pas l'endommager.
2. Utiliser un régulateur à maximum distinct dans l'appareil de chauffage.
3. Pour éviter d'endommager les butées du cadran au moment de l'installation, faire tourner le cadran de réglage du point de consigne jusqu'à ce qu'il soit à la position midi (12 heures).

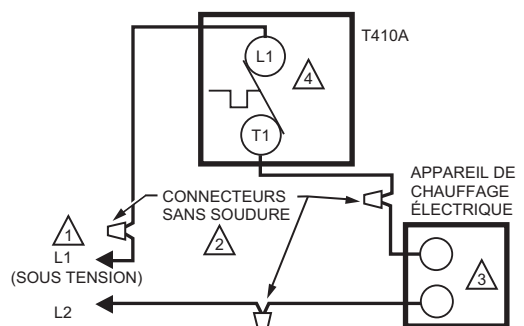
## Remplacements

1. Couper l'alimentation électrique au thermostat pour éviter les chocs électriques et les dommages matériels. Tout le câblage doit être conforme aux codes et aux règlements locaux.
2. Retirer l'ancien thermostat du mur en prenant soin de ne pas endommager la gaine isolante des fils.
3. Vérifier la gaine isolante des fils pour déceler la présence de fissures, d'encoche ou d'effilochage. Au besoin, mettre du ruban isolant approuvé pour isoler les anciens fils, ou encore remplacer ces derniers par du fil neuf.
4. Ne pas retirer le couvercle du T410. À l'aide de connecteur pour fil n° 12, raccorder directement le courant secteur aux fils conducteurs du thermostat. Voir les figures 2 et 3 pour observer des schémas de raccordement type.
5. Replier les fils et les insérer dans la boîte de sortie.

6. Retirer le couvercle du thermostat en le tenant par les rebords supérieur et inférieur et en tirant vers soi en l'éloignant de la base.
7. Faire tourner le cadran de réglage du point de consigne jusqu'à ce que l'indicateur soit à la position midi (12 heures) pour éviter d'endommager les butées d'arrêt du cadran.
8. Installer le thermostat dans la boîte de sortie. Resserrer les deux vis de fixation (comprises) pour fixer le thermostat en place en évitant d'exercer une trop forte pression sur le cadran de réglage. Voir la Fig. 4.

## Nouvelles installations

1. Couper l'alimentation électrique au thermostat pour éviter les chocs électriques et les dommages matériels. Tout le câblage doit être conforme aux codes et aux règlements locaux.
2. Faire passer les fils haute tension jusqu'à l'emplacement du thermostat.
3. Ne pas retirer le couvercle du T410. À l'aide de connecteur pour fil n° 12, raccorder directement le courant secteur aux fils conducteurs du thermostat. Voir les figures 2 et 3 pour observer des schémas de raccordement type.
4. Replier les fils et les insérer dans la boîte de sortie.
5. Retirer le couvercle du thermostat en le tenant par les rebords supérieur et inférieur et en tirant vers soi en l'éloignant de la base.
6. Faire tourner le cadran de réglage du point de consigne jusqu'à ce que l'indicateur soit à la position midi (12 heures) pour éviter d'endommager les butées d'arrêt du cadran.
7. Installer le thermostat dans la boîte de sortie. Resserrer les deux vis de fixation (comprises) pour fixer le thermostat en place en évitant d'exercer une trop forte pression sur le cadran de réglage. Voir la Fig. 4.



1. ALIMENTATION. FOURNIR, AU BESOIN, UN DISPOSITIF DE COUPEURE ET UNE PROTECTION CONTRE LES SURCHARGES.
2. UTILISER DES CONNECTEURS SANS SOUDURE CO/ALR POUR SERVICE SPÉCIAL LORSQUE LES CONDUCTEURS SONT EN ALUMINIUM POUR ÉVITER LES RISQUES D'INCENDIE.
3. UTILISER UN RÉGULATEUR À MAXIMUM DISTINCT DANS L'APPAREIL DE CHAUFFAGE.
4. OUVERTURE ET REFERMÉTURE DU CIRCUIT À  $-35\text{ }^{\circ}\text{C}$  ( $-31\text{ }^{\circ}\text{F}$ ); NORMALEMENT ACTIVÉ THERMIQUEMENT; OUVERTURE DU CIRCUIT SUR UNE AUGMENTATION DE TEMPÉRATURE; FERMÉTURE DU CIRCUIT SUR UNE BAISSÉ TEMPÉRATURE.

MF5811B

Fig. 2. Raccordement type d'un T410A.

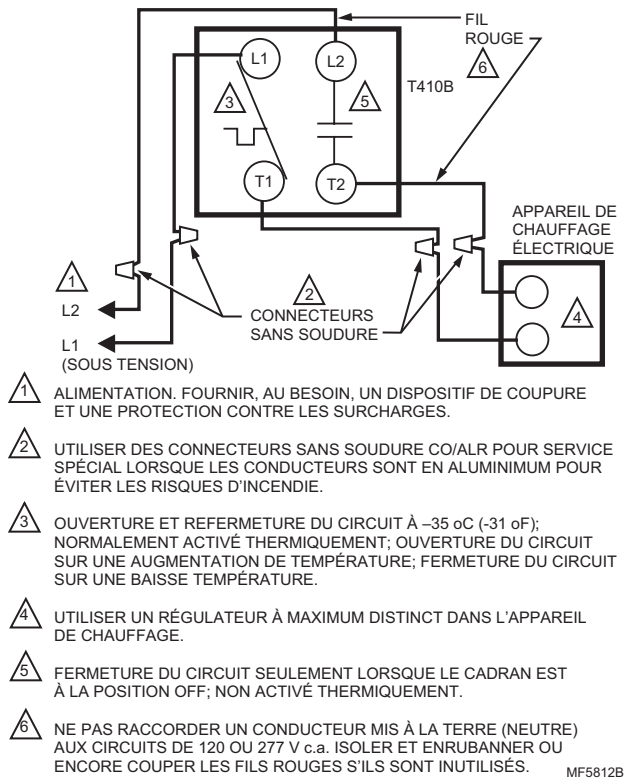


Fig. 3. Raccordement type d'un T410B.

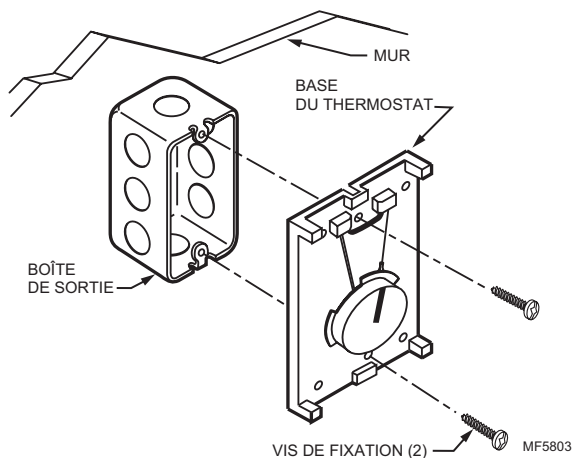


Fig. 4. Installation du thermostat sur la boîte de sortie.

## RÉGLAGES ET VÉRIFICATION

### Réglage

Il est possible de régler le point de consigne du thermostat en faisant tourner le cadran de réglage dans le sens horaire ou antihoraire jusqu'au réglage désiré. Voir la Fig. 5. Avant de déterminer si le réglage convient, permettre au thermostat de fonctionner quelques heures.

### Vérification

#### IMPORTANT

*S'assurer que toutes les connexions sont bien resserrées avant de procéder à la vérification.*

Vérifier le fonctionnement du thermostat comme suit :

1. Faire tourner le cadran de réglage jusqu'au bout dans le sens horaire; le circuit de chauffage se referme et l'appareil de chauffage se met en marche.
2. Faire tourner le cadran de réglage jusqu'au bout dans le sens antihoraire; le circuit de chauffage s'ouvre et l'appareil de chauffage cesse de fonctionner (et commence à refroidir).

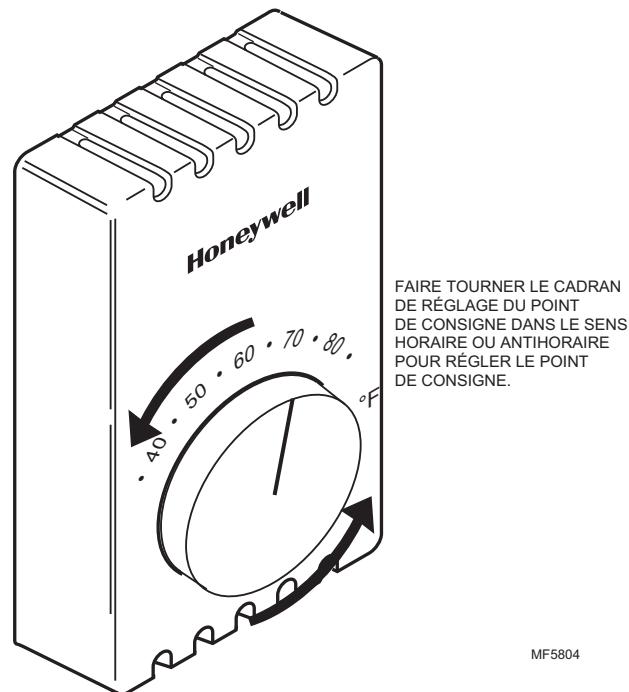


Fig. 5. Réglage du point de consigne.

**Honeywell**

#### Solutions de régulation et d'automatisation

Honeywell  
1985 Douglas Drive North  
Golden Valley, MN 55422

Honeywell Limited-Honeywell Limitée  
35, Dynamic Drive  
Scarborough (Ontario)  
M1V 4Z9