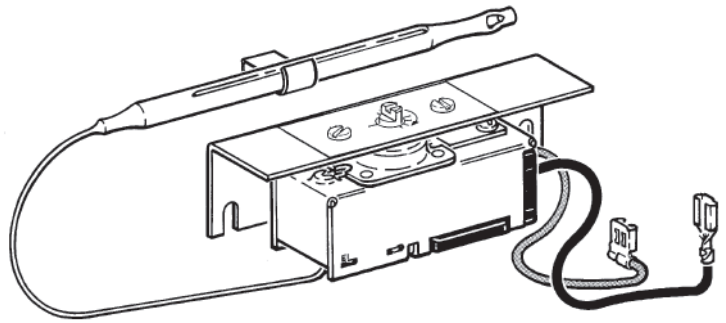


Cat. No. ITSP
Thermostat Kit
(for use with I Series Floor Drop-in Heaters)



Installation Instructions

GENERAL

The thermostat has a maximum voltage rating of 240 volts and is designed to be used with all I Series Floor Drop-in Heaters. Although this thermostat can be used to control room temperature when the floor heater is the sole source of heat, a Marley Electric wall thermostat is recommended for this application. This thermostat accessory is recommended when the floor heaters are placed under windows for the control of drafts.

INSTALLATION

1. Loosen the two screws on the side of the motor assembly (See Figure 1).
2. Slide the two slots on the thermostat mounting bracket under the two screws. Do not tighten yet.
3. Run the capillary tube thru the notch on the left side of the unit as shown in Fig. 1 and then tighten the two screws holding the bracket.
4. Secure the thermostat bulb mounting clip into the hole in the motor assembly side with a screw and locknut provided.
5. Snap the bulb into the clip making certain it is centered and clears the fan blade.
6. Using long nose pliers carefully remove and discard the blue jumper wire that is connected from element terminal (marked "2") to the Thermal Cutout (TCO) (See Fig. 2).
7. Connect the blue lead from the thermostat to the one shot thermal cutout and the black lead to element terminal "2" (See Fig. 3).
8. Refer to heater instructions sheet for installation of Heater Assembly and grille.

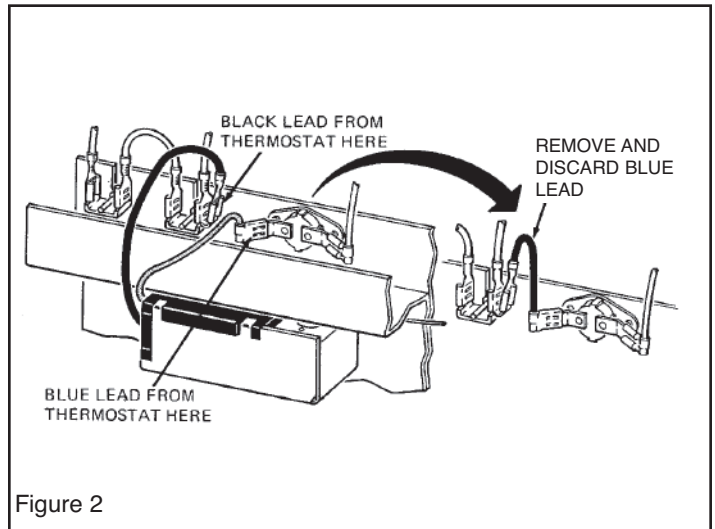


Figure 2

CAUTION
To prevent a possible electric fault or damage to terminals, support terminals so they are not bent when making connections (See Fig. 2). Make sure connections are tight.

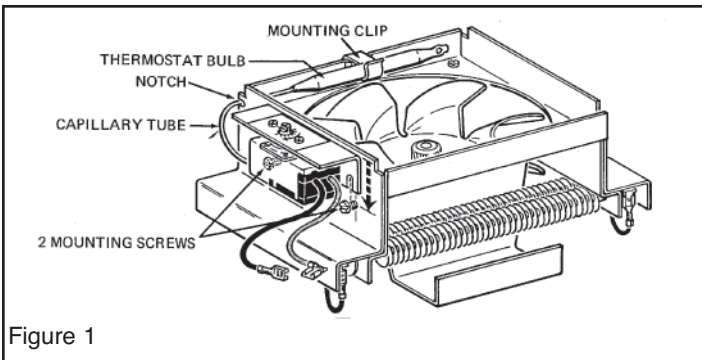


Figure 1

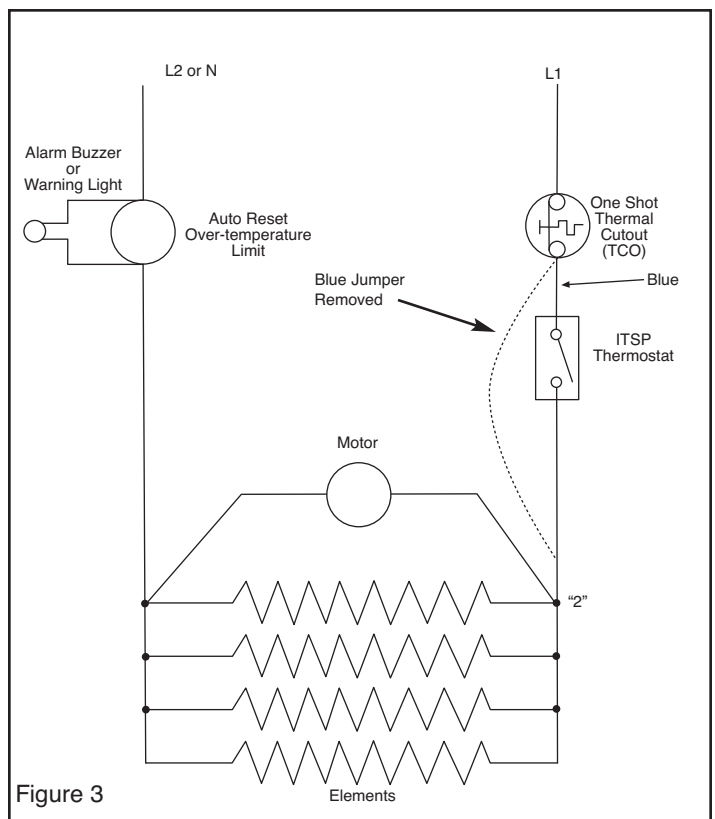
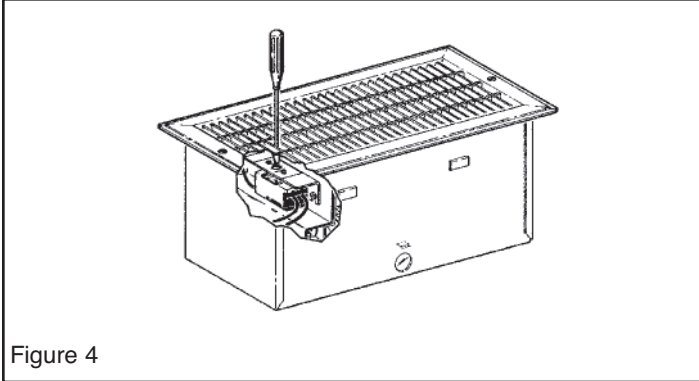


Figure 3

THERMOSTAT OPERATION

(FIG. 4)

Insert a small screwdriver through the grill and into the slot in the thermostat shaft. Turn clockwise until desired temperature is obtained. If using the heater as a draft barrier the thermostat would be set to turn on when cold drafts begin to come down the wall.



LIMITED WARRANTY

All products manufactured by Marley Engineered Products are warranted against defects in workmanship and materials for one year from date of installation, except heating elements which are warranted against defects in workmanship and materials for ten years from date of installation. This warranty does not apply to damage from accident, misuse, or alteration; nor where the connected voltage is more than 5% above the nameplate voltage; nor to equipment improperly installed or wired or maintained in violation of the product's installation instructions. All claims for warranty work must be accompanied by proof of the date of installation.

The customer shall be responsible for all costs incurred in the removal or reinstallation of products, including labor costs, and shipping costs incurred to return products to Marley Engineered Products Service Center. Within the limitations of this warranty, inoperative units should be returned to the nearest Marley authorized service center or the Marley Engineered Products Service Center, and we will repair or replace, at our option, at no charge to you with return freight paid by Marley. It is agreed that such repair or replacement is the exclusive remedy available from Marley Engineered Products.

THE ABOVE WARRANTIES ARE IN LIEU OF ALL OTHER WARRANTIES EXPRESSED OR IMPLIED. AND ALL IMPLIED WARRANTIES OF MERCHANTABILITY AND FITNESS FOR A PARTICULAR PURPOSE WHICH EXCEED THE AFORESAID EXPRESSED WARRANTIES ARE HEREBY DISCLAIMED AND EXCLUDED FROM THIS AGREEMENT. MARLEY ENGINEERED PRODUCTS SHALL NOT BE LIABLE FOR CONSEQUENTIAL DAMAGES ARISING WITH RESPECT TO THE PRODUCT, WHETHER BASED UPON NEGLIGENCE, TORT, STRICT LIABILITY, OR CONTRACT.

Some states do not allow the exclusion or limitation of incidental or consequential damages, so the above exclusion or limitation may not apply to you. This warranty gives you specific legal rights, and you may also have other rights which vary from state to state.

For the address of your nearest authorized service center, contact Marley Engineered Products in Bennettsville, SC, at 1-800-642-4328. Merchandise returned to the factory must be accompanied by a return authorization and service identification tag, both available from Marley Engineered Products. When requesting return authorization, include all catalog numbers shown on the products.



Marley
Engineered Products

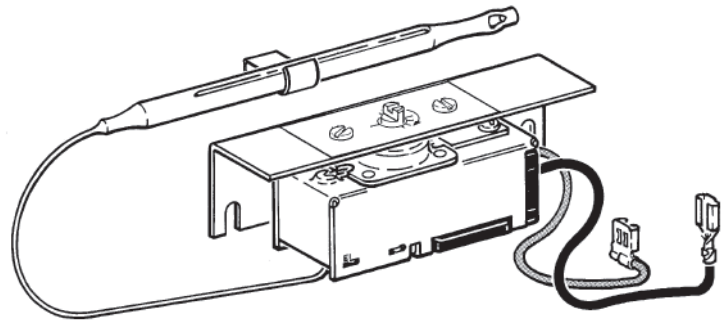
470 Beauty Spot Rd. East
Bennettsville, SC 29512 USA

ECR
33626

9/97

2

Cat. No. ITSP
Juego de Termostato
(Para usar con los Calentadores Embutidos de Piso de Serie FDI)



Instrucciones de Instalación

a la hoja de instrucciones de instalación del calentador.

GENERAL

El termostato tiene una clasificación nominal máxima de 240 voltios y está diseñado para usarse con todos los Calentadores de Serie Embutidos de Piso.

Se recomienda un termostato de pared Marley Electric para esta aplicación, a pesar que este termostato puede usarse para controlar la temperatura del cuarto cuando el calentador de piso es la única fuente térmica.

Este termostato se recomienda cuando los calentadores de piso se colocan debajo de las ventanas para el control de las corrientes de aire.

INSTALACION

1. Afloje los dos tornillos del lado del conjunto del motor. (Vea la Figura 1).
2. Deslice las dos ménsula de montaje del termostato debajo de los tornillos. No ajuste todavía.
3. Haga pasar el tubo capilar a través de la muesca del lado izquierdo de la unidad, según se muestra en la Fig.1 y a continuación ajuste los dos tornillos que sostienen el soporte.
4. Con un tornillo y contratuerca provistos, asegure el broche de montaje del bulbo del termostato dentro del orificio del lado del conjunto del motor.
5. Calce el bulbo dentro del broche asegurándose que esté centrado y separado de la hélice del ventilador.
6. Usando pinzas de punta larga extraiga cuidadosamente y descarte el cable azul puente que está conectado del terminal del elemento (marcado "2") al Interruptor Térmico (TCO)(Vea la Fig.21).
7. Conecte la guía azul del termostato a un interruptor térmico de un paso y la guía negra al terminal "2" del elemento (Vea la Fig.3).
8. Para la instalación del conjunto del calentador y de la rejilla refiérase

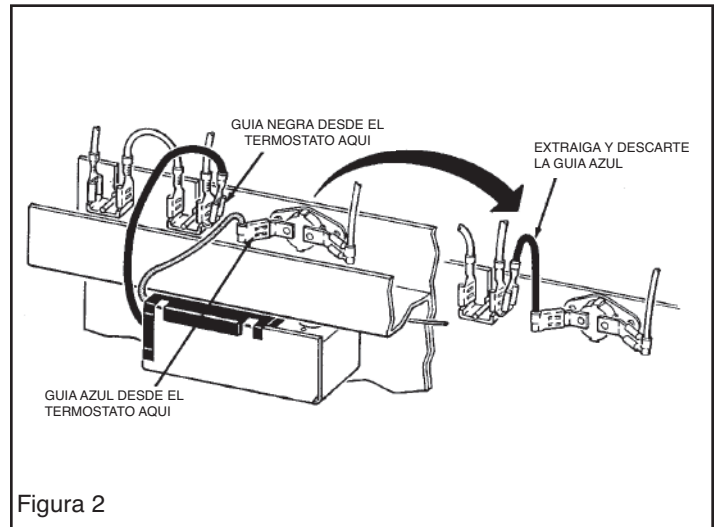


Figura 2



PRECAUCION

Sostenga los terminales de manera que no se doblen al efectuar las conexiones (vea la Fig.2), para prevenir una posible falla eléctrica o daño a los terminales. Asegúrese que las conexiones estén firmes.

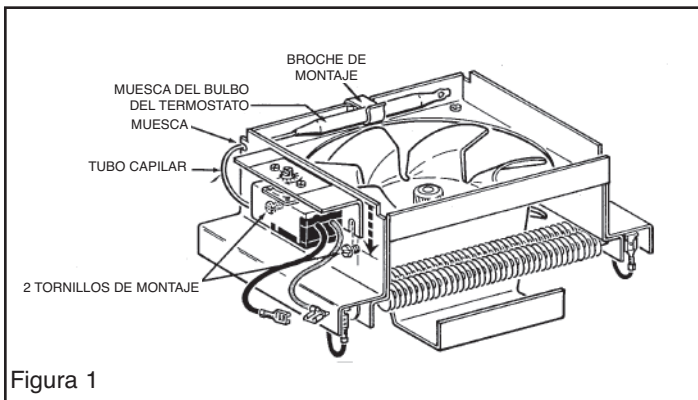


Figura 1

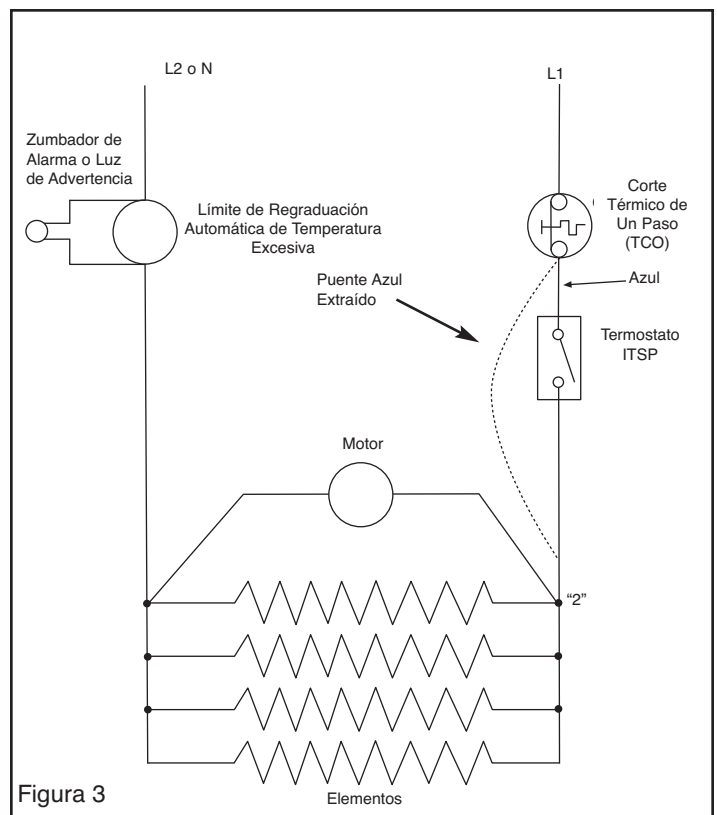
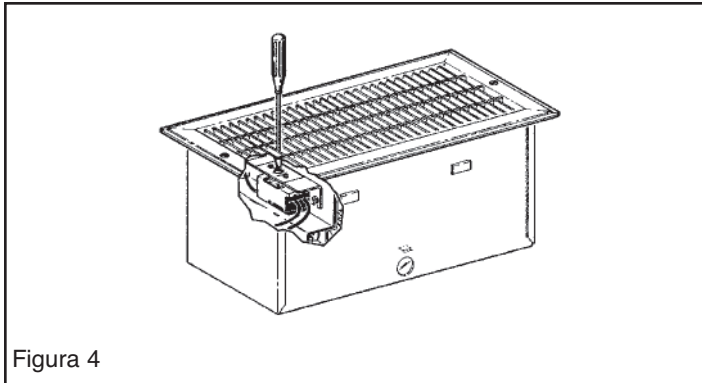


Figura 3

OPERACION DEL TERMOSTATO

(FIG. 4)

Inserte un pequeño destornillador a través de la rejilla y dentro de la ranura en el eje del termostato. Gire en sentido contrario a las agujas del reloj hasta que obtenga la temperatura deseada. El termostato debe graduarse para encenderse cuando las corrientes de aire frío comiencen a descender por la pared, si el calentador se usa como una barrera contra corrientes de aire.



GARANTIA LIMITADA

Todos los productos fabricados por Marley Engineered Products están garantizados contra defectos de mano de obra y materiales durante un año a partir de la fecha de instalación, excepto los elementos calefactores que están garantizados contra defectos de mano de obra y materiales durante cinco años a partir de la fecha de instalación. Esta garantía no se aplica por daños ocurridos por accidente, mal uso, o alteración, ni cuando el voltaje conectado sea 5% mayor que el indicado en la placa de nombre; ni al equipo instalado o cableado indebidamente, o mantenido en violación de esta hoja de instrucciones. Todos los reclamos de trabajo de garantía deben estar acompañados por prueba de la fecha de instalación.

El cliente será responsable por todos los costos incurridos en la extracción o reinstalación de los productos, incluyendo costos de mano de obra, y costos de transporte incurridos al retornar los productos a Marley Engineered Products Service Center y nosotros los repararemos o reemplazaremos, a nuestra opción, sin cargo para usted, con transporte de regreso pagado por Marley. Se acuerda mutuamente que tal reparación o reemplazo es el remedio exclusivo disponible de Marley Engineered Products.

LAS GARANTIAS INDICADAS ARRIBA SON A CAMBIO DE CUALQUIER OTRA GARANTIA EXPRESA O IMPLICITA Y SE DESCONOCEN Y EXCLUYEN DE ESTE ACUERDO TODAS LAS GARANTIAS IMPLICITAS DE COMERCIALIZACION Y APTITUD PARA UN FIN PARTICULAR QUE EXCEDAN LAS GARANTIAS PREVIAMENTE EXPRESADAS. MARLEY ENGINEERED PRODUCTS NO SERA RESPONSABLE POR DAÑOS CONSECUENTES ORIGINADOS POR EL PRODUCTO, YA SEAN QUE ESTEN BASADOS EN NEGLIGENCIA, LITIGACION, RESPONSABILIDAD ESTRICTA O CONTRATO.

Algunos estados no permiten la exclusión o limitación de los daños incidentales o consecuentes, de manera que la exclusión o limitación indicada arriba puede no aplicarse a usted. Esta garantía le otorga derechos legales específicos, y usted puede tener también otros derechos que varían de estado a estado.

Llame a Marley Engineered Products en Bennettsville, SC al 1-800-642-4328 para la dirección de su centro autorizado de servicio más cercano. La mercancía retornada a la fábrica debe estar acompañada por una autorización de retorno y una etiqueta de identificación de servicio, ambas disponibles de la ubicación indicada. Incluya todos los números de catálogo mostrados en el producto, al requerir autorización de retorno.

COMO ORDENAR PIEZAS DE REPUESTO

Por favor llame libre de cargo al Centro de Servicio de Marley Engineered Products, al 1-800-642-HEAT para obtener todas las piezas de reparación o repuesto, servicio de garantía o información técnica, requeridas.

Siempre comunique la información listada como sigue al ordenar piezas de repuesto:

1. El número de pieza
2. El número de modelo
3. La descripción de la pieza
4. Fecha de fabricación

No. de Pieza 5200-2363-001

ECR
33626

9/97

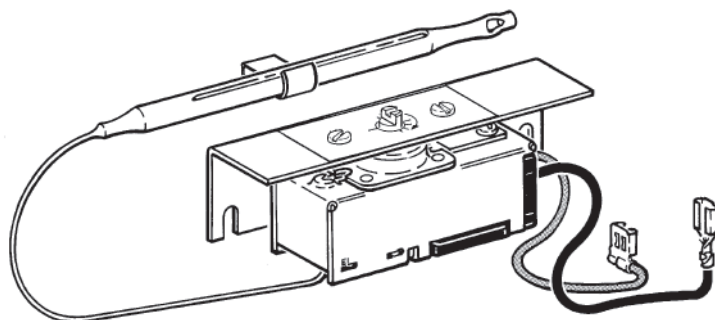


Marley
Engineered Products

470 Beauty Spot Rd. East
Bennettsville, SC 29512 USA

Cat. N° ITSP Kit de thermostat

(pour les radiateurs à poser dans le sol de la série FDI)



Instructions d'installation

GÉNÉRALITÉS

Le thermostat a une tension nominale maximum de 240 volts et est conçu pour être utilisé avec tous les radiateurs Série I à poser dans le sol.

Bien que ce thermostat puisse être utilisé pour contrôler la température ambiante lorsque le radiateur de sol est la seule source de chaleur, un thermostat mural Marley Electric est recommandé pour cette application.

Ce thermostat est recommandé lorsque les radiateurs de sol sont placés sous les fenêtres pour contrôler les courants d'air.

INSTALLATION

1. Desserrer les deux vis sur le côté du moteur (voir la figure 1).
2. Glisser les deux fentes du support de fixation du thermostat sous les deux vis.
3. Passer le tube capillaire dans l'encoche sur le côté gauche de l'appareil comme illustré sur la figure 1, puis serrer les deux vis retenant le support.
4. **Fixer le collier de fixation de l'ampoule du thermostat dans le trou du côté du moteur à l'aide de la vis et de l'écrou-frein fournis.**
5. Emboîter l'ampoule dans le collier en s'assurant qu'elle soit centrée et dégagée de la pale du ventilateur.
6. Avec des pinces à longs becs, retirer soigneusement et jeter le fil bleu connecté entre la borne de l'élément (marquée "2") et le disjoncteur thermique (TCO) (voir la figure 2).
7. Connecter le fil bleu du thermostat au disjoncteur thermique monostable et le fil noir à la borne "2" de l'élément (voir la figure 3).
8. Voir la feuille d'instruction du radiateur pour l'installation du radiateur et de la grille.

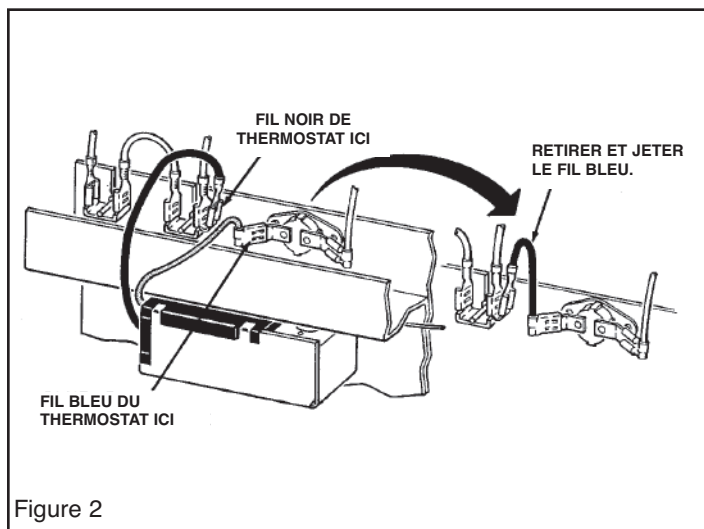


Figure 2

ATTENTION

Pour éviter les risques de défaillance électrique et d'endommagement des bornes, supporter les bornes pour qu'elles ne soient pas pliées lors des connexions (voir la figure 2). S'assurer que les connexions soient bien serrées.

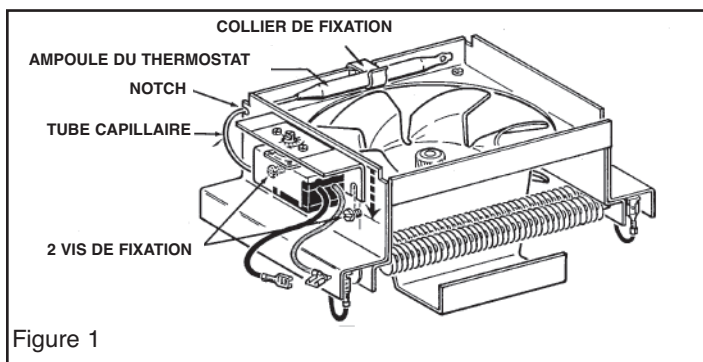


Figure 1

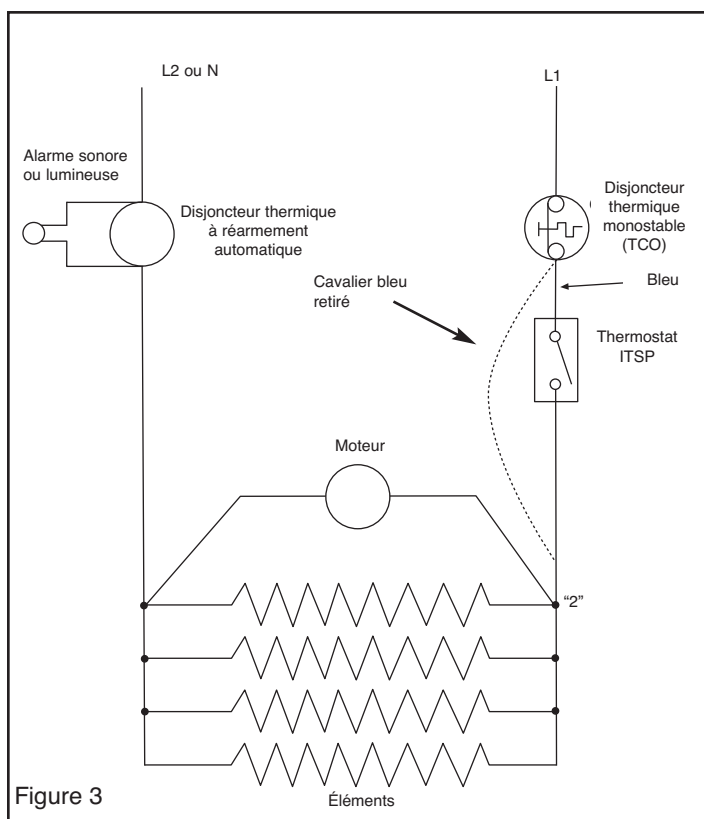
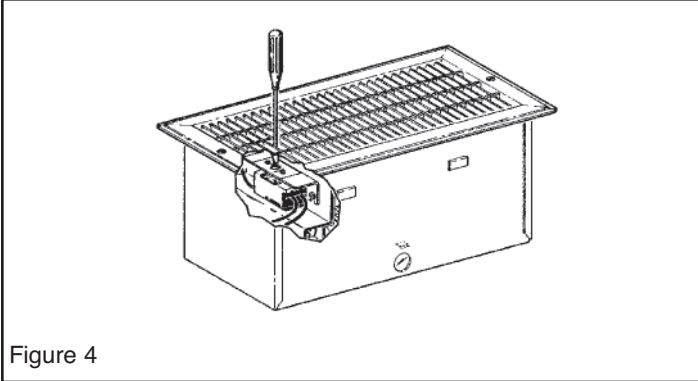


Figure 3

FONCTIONNEMENT DU THERMOSTAT

(FIG. 4)

Insérer un petit tournevis dans la grille et dans la fente de l'arbre du thermostat. Tourner dans le sens des aiguilles d'une montre jusqu'à ce que la température désirée soit obtenue. Dans le cas d'utilisation du radiateur comme une barrière contre les courants d'air, le thermostat doit être réglé pour se déclencher lorsque des courants d'air froid commencent à descendre le long du mur.



GARANTIE LIMITÉE

Tous les produits mentionnés dans la présente notice sont garantis contre tout vice de matière et de construction pour une durée d'une année à partir de la date de montage, à l'exception des éléments de chauffage qui sont garantis contre tout défaut de matière et de construction pour une durée de cinq années à partir de la date de montage. Cette garantie ne s'applique pas aux dommages provoqués par un accident, une mauvaise utilisation ou une modification; elle ne s'applique pas non plus lorsque l'appareil a été branché sur un courant de tension supérieure de plus de 5% à la tension indiquée sur la plaque signalétique, ni à du matériel incorrectement monté, câblé ou entretenu, des instructions de l'installation du produit. Toute réclamation dans le cadre de la garantie doit être accompagnée d'une preuve de la date de montage.

Les frais de démontage et de remontage des produits, y compris de main-d'oeuvre ainsi que les frais d'expédition à un centre de réparation Marley Engineered Products seront à la charge du client. Retourner, dans les limites de cette garantie, l'appareil en panne, à l'atelier de réparations agréé Marley le plus proche ou au Centre de réparations Marley Engineered Products et nous le réparerons ou le remplacerons à notre choix, sans frais pour vous, l'expédition de retour étant à notre charge. Il est entendu que la réparation ou le remplacement constitue le remède exclusif fourni par Marley Engineered Products.

LES GARANTIES CI-DESSUS REMPLACENT TOUTES LES AUTRES GARANTIES EXPLICITES OU IMPLICITES ET TOUTES LES GARANTIES IMPLICITES DE QUALITÉ MARCHANDE ET D'ADAPTATION À UN BUT PARTICULIER DÉPASSANT LES GARANTIES EXPLICITES SUS-MENTIONNÉES SONT REJETÉES ET EXCLUES DE CE CONTRAT. MARLEY ENGINEERED PRODUCTS NE SERA PAS RESPONSABLE DES DOMMAGES INDIRECTS PROVOQUÉS PAR LE PRODUIT, QUE LA RÉCLAMATION SE FONDE SUR UNE FAUTE, LA NÉGLIGENCE, LA STRICTE RESPONSABILITÉ OU LE CONTRAT.

Certaines provinces ne permettent pas les exclusions ou les limites aux dommages indirects ou consécutifs; les exclusions ou limites exposées ci-dessus risquent donc de ne pas s'appliquer à vous. Cette garantie vous donne des droits spécifiques face à la loi et vous pouvez disposer d'autres droits, variables d'une province à l'autre.

Pour obtenir l'adresse du centre de réparation autorisé le plus proche, appelez Marley Engineered Products à Bennettsville, SC, États-Unis, au 1-800-642-4328. Les marchandises retournées à l'usine doivent être accompagnées du numéro d'autorisation et de l'étiquette d'identification du service, tous deux fournis par Marley Engineered Products. Inclure toutes les références figurant sur les produits dans toute demande d'autorisation de retour.

COMMENT COMMANDER DES PIÈCES DE RECHANGE

Afin d'obtenir des pièces détachées ou de remplacement, une réparation sous garantie ou un renseignement technique, veuillez contacter Marley Engineered Products Service Center sans frais en appelant le 1-800-642-HEAT.

Pour commander des pièces détachées, toujours mentionner les informations indiquées ci-dessous:

1. La référence de la pièce
2. Le numéro du modèle
3. La description de la pièce
4. La date de fabrication



Marley
Engineered Products

470 Beauty Spot Rd. East
Bennettsville, SC 29512 USA