



These instructions are provided to assist you in the installation of the field installed accessories (CZBB, CZTDP, and CZSM) for use in CZ and FCC Series wall heaters. Refer also to the installation manual provided with the heater for additional warnings and instructions.

WARNING

ELECTRIC SHOCK HAZARD. MAKE SURE POWER IS DISCONNECTED AT MAIN SERVICE PANEL BEFORE INSTALLING THESE ACCESSORIES.

Back-Box Model CZBB:

The back-box is sold separately to allow for rough in installation and to allow for the purchase of the CZ-IF heaters units for later installation.

The back-box may be recess mounted into a standard 2" x 4" stud wall or may be surface mounted using the model **CZSM Surface Mounting Frame**. If surface mounting, refer to *Installation of Model CZSM Surface Mounting Frame*.

Installation in New Construction:

Locate back-box so one side of box is adjacent to a wall stud and front surface flush with the finished wall surface. The following minimum clearances must be maintained:

- Bottom of box to floor – 4-1/2" (115 mm)
- Side of box to adjacent wall – 6" (153 mm)
- Top of box to ceiling – 36" (915 mm)

The rubber shim (provided with back-box) should be installed as shown in Fig. 1 to allow box to square up with stud and finished wall. Secure box to stud with two screws

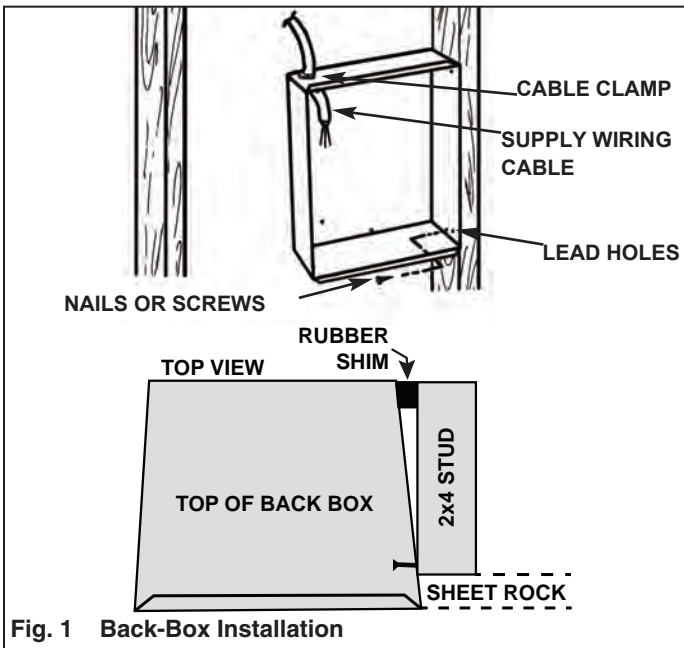


Fig. 1 Back-Box Installation

Bring power supply to heater, remove desired knockout in back-box, install cable clamp, and route cable into box leaving adequate length to allow ground wire to be attached under green colored ground screw near bottom of box.

Installation in Existing Construction:

Locate wall stud so heater can be installed while maintaining the following clearances:

- Bottom of box to floor – 4-1/2" (115 mm)
- Side of box to adjacent wall – 6" (153 mm)
- Top of box to ceiling – 36" (915 mm)

Carefully cut a hole measuring 7-7/8" (200 mm) wide by 10" (254 mm) high so side of box will fit against stud. Bring power supply to heater, remove desired knockout in back-box, install cable clamp, and route cable into box leaving adequate length to allow ground wire to be attached under green colored ground screw near bottom of box.

The foam shim (provided with back-box) should be installed as shown in Fig. 1 to allow box to square up with stud and finished wall. Slide box into wall opening and secure box to stud with two screws making sure front of box is flush with finished wall.

Surface Mounting Frame Model CZSM:

This accessory provides for surface installation of the CZ series heaters and provides for a finished appearance. This accessory installs between the back-box and wall as shown in Fig. 2.

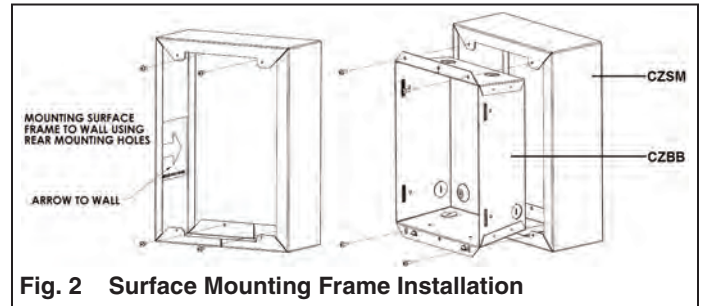


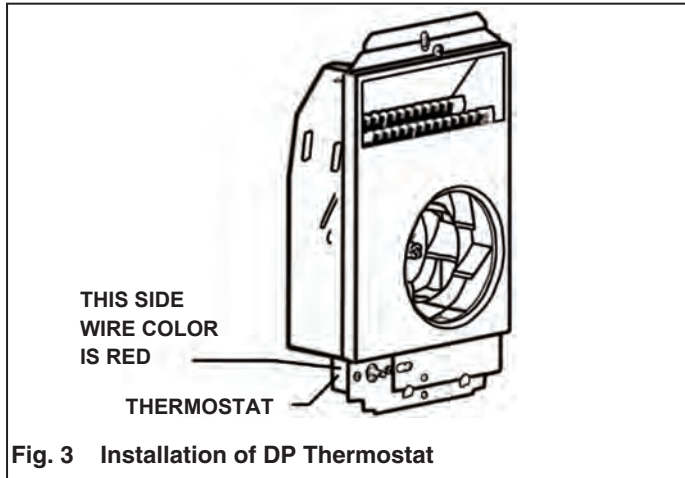
Fig. 2 Surface Mounting Frame Installation

1. Locate desired mounting location for heater maintaining required clearances. Position CZSM assembly to wall and secure using four (4) holes in back as shown in Fig. 2.
2. Route branch circuit power cable to heater location. Cable can be routed in wall or in surface conduit. If in wall, bring cable into the interior of frame so it is near sides to allow for the back-box to fit into the space. Remove desired knockout in back-box, route cable into box leaving adequate length to allow ground wire to be attached under green colored ground screw near bottom of box. If surface conduit is to be used, a knockout is provided at bottom of surface frame for entrance of the conduit and cable. Route cable into back-box allowing approximately 8 inches of cable for connections.
3. Fit back-box into surface frame making sure two tabs, provided to secure heater/fan assembly to back-box, are at bottom. Secure back-box to surface frame using four (4) screws provided.

Follow the instructions provided with heater to complete the installation.

DP Thermostat Model CZTDP:

This accessory is provided for field installation into the CZ series models with -IF suffix. Refer to Fig. 3 for location and mounting of this control in the heater.



Thermostat Operation

After heater and thermostat are fully assembled, rotate thermostat knob fully counter clockwise (CCW). This is the OFF position and should have a dimple to indicate this position on grille.

Energize heater and check to make sure heater is not operating. If it is, shut off power and check wiring.

Rotate thermostat knob to the full clockwise (CW) position. Heater should immediately power on and operate as intended. If it does not, shut off power and check wiring.

Allow heater to operate until room temperature reaches a desired level and then slowly rotate thermostat knob CCW until it clicks. The heater should stop heating. At this position, the heater should cycle on and off to maintain this desired comfort level. Slight adjustments may be necessary. To increase the comfort level, it may be necessary to rotate knob in CW direction. To decrease, rotate in the CCW direction.

Locate two machine screws in parts bag and mount the thermostat to the back of the heater frame as shown in figure 3.

Referring to wiring diagram Fig. 4, make connections to heater leads using wire nuts provided. Note terminal markings on back of thermostat case.

Refer to heater installation instructions to complete the wiring and heater installation.

After heater is installed and grille is in place, install thermostat knob onto thermostat shaft by lining up the flat side on the shaft with the flat side in knob and pushing knob onto shaft.

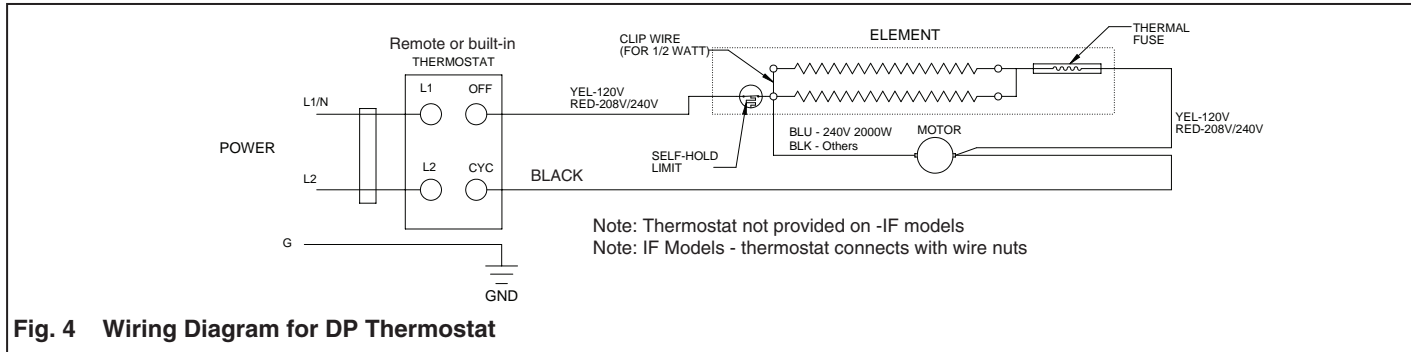


Fig. 4 Wiring Diagram for DP Thermostat

HOW TO OBTAIN WARRANTY SERVICE AND WARRANTY PARTS PLUS GENERAL INFORMATION

- | | |
|--------------------------------|-------------------|
| 1. Warranty Service or Parts | 1-800-642-4328 |
| 2. Purchase Replacement Parts | 1-800-654-3545 |
| 3. General Product Information | www.marleymep.com |

Note: When obtaining service always have the following:

1. Model number of the product
2. Date of manufacture
3. Part number or description



470 Beauty Spot Rd. East
 Bennettsville, SC 29512 USA

Estas instrucciones se proporcionan para ayudarle en la instalación en el sitio de los accesorios CZBB, CZTDP y CZSM que se utilizan con los calefactores de pared series CZ y FCC. Para ver advertencias e instrucciones adicionales, consulte también el manual de instalación suministrado con el calefactor.

ADVERTENCIA

RIESGO DE CHOQUE ELÉCTRICO. ASEGÚRESE DE QUE LA ALIMENTACIÓN ELÉCTRICA ESTÉ DESCONECTADA EN EL TABLERO DE SERVICIO PRINCIPAL ANTES DE INSTALAR ESTOS ACCESORIOS.

Caja posterior modelo CZBB:

La caja posterior (se vende por separado) permite la instalación empotrada o la instalación futura de las unidades calefactoras CZ-IF.

La caja posterior puede montarse empotrada en una pared con travesaños estándar de 2" x 4", o montarse en superficie mediante el **Bastidor de montaje superficial modelo CZSM**. Para el caso de montaje superficial, consulte *Instalación del Bastidor de montaje superficial modelo CZSM*.

Instalación en una construcción nueva:

Coloque la caja posterior de manera que un lado de la misma esté adyacente a un travesaño de la pared, y la superficie frontal al ras de la superficie de la pared terminada. Deben mantenerse las distancias mínimas que se indican a continuación:

- Del fondo de la caja al piso: 4-1/2" (115 mm)
- Del costado de la caja a la pared adyacente: 6" (153 mm)
- De la cara superior de la caja al cielorraso: 36" (915 mm)

El suplemento de caucho (provisto con la caja posterior) debe instalarse como se muestra en la Fig. 1, para permitir cuadrar la caja con el travesaño y la pared terminada. Asegure la caja al travesaño con dos tornillos.

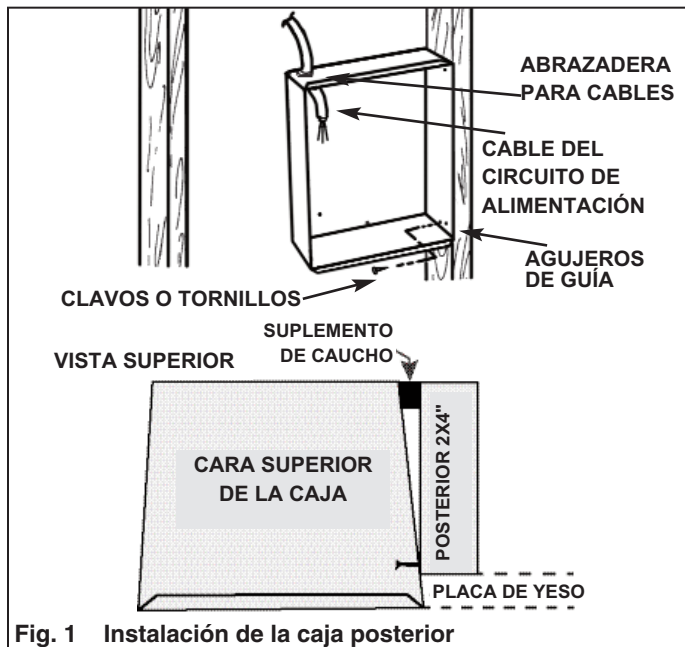


Fig. 1 Instalación de la caja posterior

Conecte la alimentación eléctrica al calefactor, quite el prepunzonado adecuado de la caja posterior, instale la abrazadera para cables y encamine el cable en la caja dejando una longitud adecuada para permitir la conexión del cable de tierra debajo del tornillo de tierra de color verde situado cerca del fondo de la caja.

Instalación en una construcción existente:

Localice un travesaño de la pared de modo que el calefactor pueda instalarse manteniendo los espacios libres siguientes:

- Del fondo de la caja al piso: 4-1/2" (115 mm)
- Del costado de la caja a la pared adyacente: 6" (153 mm)
- De la cara superior de la caja al cielorraso: 36" (915 mm)

Corte cuidadosamente un agujero que mida 7-7/8" (200 mm) de ancho por 10" (254 mm) de altura, de manera que el costado de la caja quede adosado al travesaño. Conecte la alimentación eléctrica al calefactor, quite el prepunzonado adecuado de la caja posterior, instale la abrazadera para cables y encamine el cable en la caja dejando una longitud adecuada para permitir la conexión del cable de tierra debajo del tornillo de tierra de color verde situado cerca del fondo de la caja.

El suplemento de espuma (provisto con la caja posterior) debe instalarse como se muestra en la Fig. 1, para permitir cuadrar la caja con el travesaño y la pared terminada. Deslice la caja en la abertura de la pared y asegúrela al travesaño con dos tornillos; asegúrese de que el frente de la caja esté al ras de la pared terminada.

Bastidor de montaje superficial modelo CZSM:

Este accesorio permite la instalación superficial de los calefactores serie CZ y proporciona un aspecto de buen acabado. Se instala entre la caja posterior y la pared, como se muestra en la Fig. 2.

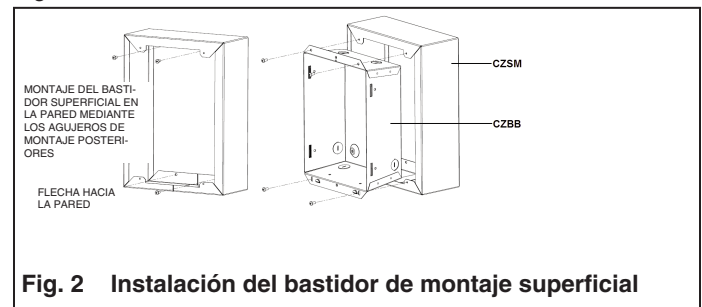


Fig. 2 Instalación del bastidor de montaje superficial

1. Elja la ubicación de montaje deseada para el calefactor manteniendo los espacios libres necesarios. Coloque el conjunto del CZSM contra la pared y asegúrelo en los cuatro (4) agujeros posteriores, como se muestra en la Fig. 2.
2. Encamine el cable de alimentación eléctrica del circuito de derivación hasta la ubicación del calefactor. El cable puede encaminarse por la pared o por un conducto superficial. Si es en la pared, haga llegar el cable al interior del bastidor de modo que esté cerca de los lados, para permitir que la caja posterior se acomode en el espacio. Quite el prepunzonado adecuado de la caja posterior y encamine el cable en la caja dejando una longitud adecuada para permitir la conexión del cable de tierra debajo del tornillo de tierra de color verde situado cerca del fondo de la caja. Para el caso en que se utilice un conducto superficial, se proporciona un prepunzonado en el fondo del bastidor superficial para la entrada del conducto y el cable. Encamine el cable en la caja posterior, dejando aproximadamente 8 pulgadas de cable para las conexiones.
3. Acomode la caja posterior en el bastidor superficial, asegurándose de que las dos lengüetas proporcionadas para la sujeción del conjunto de calefactor y ventilador a la caja posterior queden en el fondo. Asegure la caja posterior al bastidor superficial mediante los cuatro (4) tornillos suministrados.

Siga las instrucciones provistas con el calefactor para completar la instalación.

Termostato bipolar modelo CZTDP:

Este accesorio se proporciona para la instalación en el sitio de los modelos de la serie CZ con el sufijo -IF. Vea en la Fig. 3 la ubicación y el montaje de este control en el calefactor.



Fig. 3 Instalación del termostato bipolar

Busque los dos tornillos de máquina en la bolsa de piezas y monte el termostato en la parte posterior del bastidor del calefactor, como se muestra en la Figura 3.

Consulte el diagrama de conexionado de la Fig. 4 para hacer las conexiones a los cables de conexión del calefactor mediante las tuercas de empalme de cables provistas. Observe la marcación de los terminales en la parte posterior de la caja del termostato.

Consulte las instrucciones de instalación del calefactor para completar el conexionado y la instalación.

Después de instalar el calefactor y colocar la rejilla, instale la perilla del termostato en el eje del mismo. Para ello alinee el

lado plano del eje con el lado plano de la perilla y empújela sobre el eje.

Operación del termostato

Después de finalizar el montaje del calefactor y del termostato, haga girar la perilla del termostato hasta la posición extrema en sentido antihorario. Esta es la posición Apagado (OFF), que debe tener una cavidad para indicar esta posición en la rejilla.

Energice el calefactor y asegúrese de que no esté funcionando. Si funciona, desconecte la alimentación eléctrica y revise el cableado.

Haga girar la perilla del termostato hasta la posición extrema en sentido horario. El calefactor debe encenderse de inmediato y funcionar normalmente. Si no funciona, desconecte la alimentación eléctrica y revise el cableado.

Deje funcionar el calefactor hasta que la temperatura de la habitación alcance el nivel deseado, y luego haga girar lentamente la perilla del termostato en sentido antihorario hasta que haga un 'clic'. El calefactor debe dejar de calentarse. En esta posición el calefactor debe hacer automáticamente ciclos de encendido y apagado para mantener este nivel de confort deseado. Puede que se necesiten ajustes ligeros. Para aumentar el nivel de confort, puede que sea necesario hacer girar la perilla en sentido horario. Para disminuirlo, gire en el sentido antihorario.

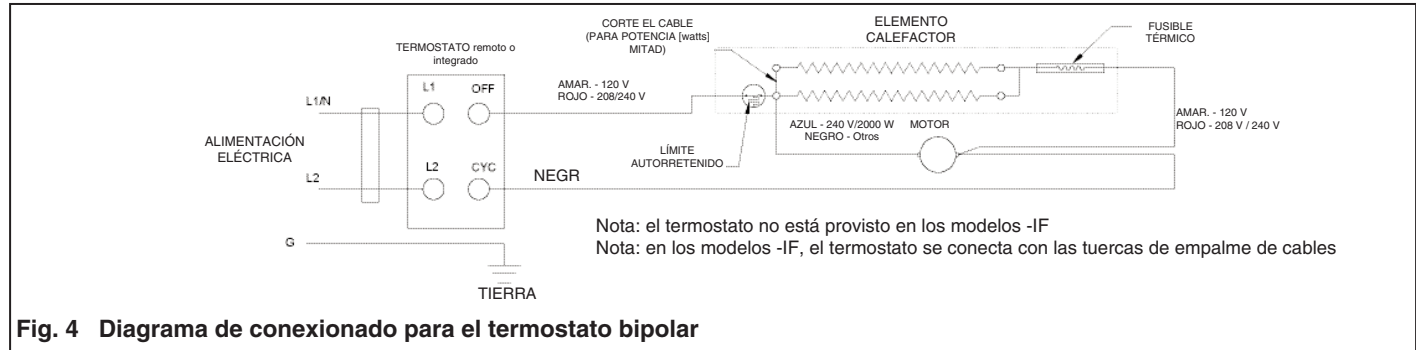


Fig. 4 Diagrama de conexionado para el termostato bipolar

CÓMO OBTENER SERVICIO EN GARANTÍA, PIEZAS DE REPUESTO E INFORMACIÓN GENERAL

1. Servicio o repuestos, en garantía: **1-800-642-4328**
2. Compra de piezas de repuesto: **1-800-654-3545**
3. Información general sobre productos: **www.marleymep.com**

Nota: cuando solicite servicio, siempre dé la información que sigue.

1. Número de modelo del producto
2. Fecha de fabricación
3. Número de parte o descripción



470 Beauty Spot Rd. East
Bennettsville, SC 29512 - EE. UU.

Ces instructions sont fournies pour vous aider à l'installation sur place des accessoires (CZBB, CZTDP et CZSM) qui s'utilisent pour les radiateurs muraux des Séries CZ et FCC. Référez-vous aussi au manuel d'installation fourni avec le radiateur pour plus de mises en garde et d'instructions.

MISE EN GARDE

RISQUE DE COMMOTION ÉLECTRIQUE. ASSUREZ-VOUS QUE L'ALIMENTATION SECTEUR EST DÉBRANCHÉE EN AMONT AU PANNEAU DE DISTRIBUTION AVANT D'INSTALLER CES ACCESSOIRES.

Modèles CZBB à boîtier arrière :

Ce boîtier arrière est vendu séparément pour permettre une installation préparatoire et différer l'achat des radiateurs CZ-IF pour leur installation ultérieure.

Le boîtier arrière peut se monter en l'encastrant dans un mur standard à poteaux de 2" x 4", ou il peut se monter en surface en utilisant l'**encadrement de montage en surface CZSM**. Pour ce dernier type de montage, référez-vous à la section *Installation de l'encadrement de montage en surface CZSM*.

Installation dans une construction neuve :

Placez le boîtier arrière de façon qu'un de ses côtés soit contre un poteau mural, avec sa surface frontale de niveau avec la finition de surface du mur. Les dégagements qui suivent sont des valeurs minimales à respecter :

- Bas du boîtier au plancher – 4-1/2" (115 mm)
- Côté du boîtier à un mur adjacent – 6" (153 mm)
- Haut du boîtier au plafond – 36" (915 mm)

La cale en caoutchouc (livrée avec le boîtier arrière) doit être installée comme c'est montré en Fig. 1 pour l'alignement par rapport au poteau et à la finition du mur. Fixez le boîtier sur le poteau avec deux vis.

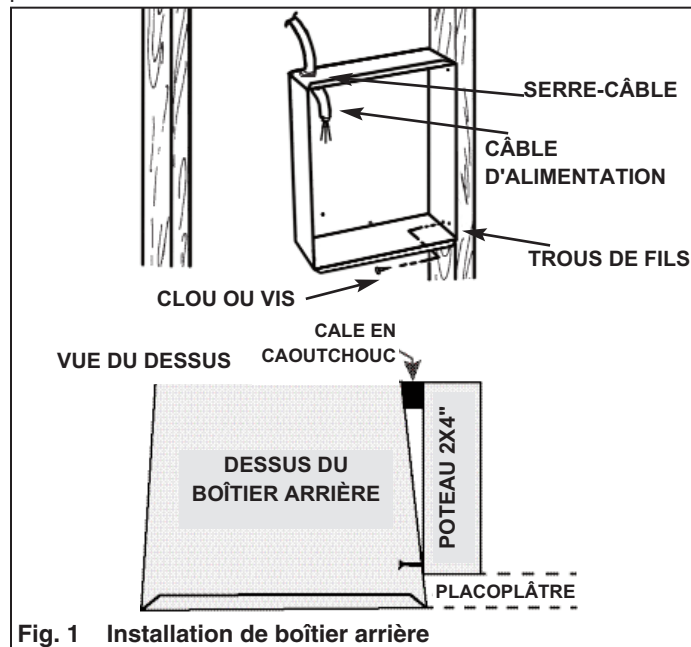


Fig. 1 Installation de boîtier arrière

Amenez l'alimentation secteur au radiateur, faites sauter la pastille à enfoncer voulue dans le boîtier arrière, installez le serre-câble et entrez le câble dans le boîtier en y laissant une longueur adéquate pour permettre de fixer le fil de terre sous la vis de terre verte près du fond du boîtier.

PPD 39409

Installation dans des constructions existantes :

Localisez un poteau mural de façon à ce que le radiateur soit installé tout en conservant les dégagements suivants :

- Bas du boîtier au plancher – 4-1/2" (115 mm)
- Côté du boîtier à un mur adjacent – 6" (153 mm)
- Haut du boîtier au plafond – 36" (915 mm)

Percez avec précaution une ouverture mesurant 7-7/8" (200 mm) de large par 10" (254 mm) de haut de façon à ce que le boîtier arrière s'insère contre un poteau. Amenez l'alimentation secteur au radiateur, faites sauter la pastille à enfoncer voulue dans le boîtier arrière, installez le serre-câble et entrez le câble dans le boîtier en y laissant une longueur adéquate pour permettre de fixer le fil de terre sous la vis de terre verte près du fond du boîtier.

La cale en caoutchouc (livrée avec le boîtier arrière) doit être installée comme c'est montré en Fig. 1 pour l'alignement par rapport au poteau et à la finition du mur. Entrez le boîtier dans l'ouverture du mur et fixez-le au poteau avec deux vis, en vous assurant que sa limite frontale et de niveau avec la finition du mur.

Encadrement de montage en surface modèle CZSM :

Cet accessoire permet une installation en surface des radiateurs de série CZ en lui donnant un aspect fini. Il doit être installé entre le boîtier arrière et le mur comme c'est montré en Fig. 2.

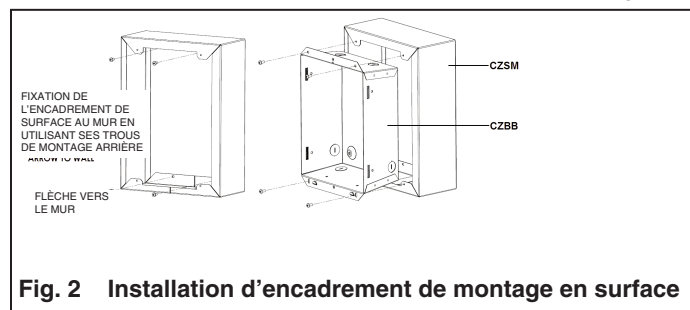


Fig. 2 Installation d'encadrement de montage en surface

1. Localisez l'emplacement de montage voulu pour le radiateur en conservant les dégagements requis. Positionnez l'ensemble CZSM au mur et fixez-le en utilisant quatre (4) trous sur son arrière comme montré en Fig. 2.
2. Amenez le câble d'alimentation secteur jusqu'à l'emplacement du radiateur. Le câble doit passer dans le mur ou dans une conduite en surface. En arrivant du mur, amenez le câble à l'intérieur de l'encadrement près d'un côté pour laisser la place à la pose du boîtier arrière. Faites sauter la pastille à enfoncer voulue dans le boîtier arrière, et entrez le câble dans le boîtier en y laissant une longueur adéquate pour permettre de fixer le fil de terre sous la vis de terre verte près du fond du boîtier. En cas d'arrivée par conduite en surface, une pastille à enfoncer est fournie en bas de l'encadrement de surface pour y entrer cette conduite et son câble. Entrez le câble dans le boîtier arrière en y laissant environ 8 pouces (20 cm) de longueur pour les raccordements.
3. Adaptez le boîtier arrière dans l'encadrement de surface en vous assurant que les deux pattes fournies pour fixer l'ensemble de radiateur/ventilateur au boîtier arrière soient bien en bas. Fixez le boîtier arrière à l'encadrement de surface en utilisant quatre (4) vis fournies.

Suivez les instructions données avec le radiateur pour terminer l'installation générale.

Thermostat bipolaire modèle CZTDP :

Cet accessoire est fourni pour une installation sur site avec les modèles de série CZ comportant un suffixe -IF. Référez-vous à la Fig. 3 pour le positionnement et le montage de ce contrôle dans le radiateur.

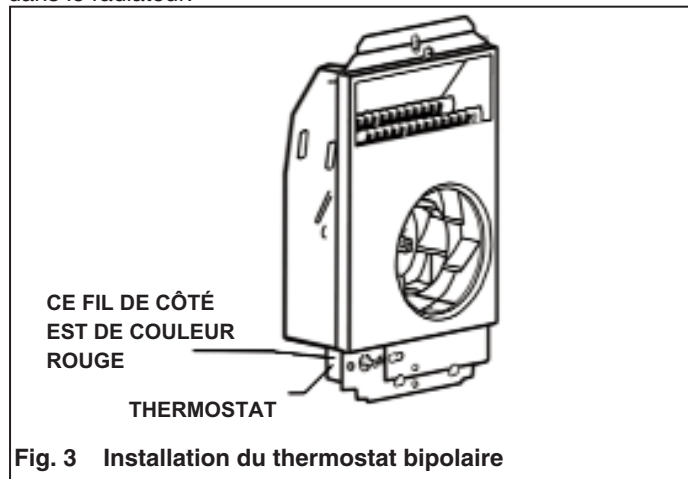


Fig. 3 Installation du thermostat bipolaire

Trouvez deux vis à métaux dans le sac de pièces et montez le thermostat à l'arrière du carter de radiateur comme c'est montré en Fig. 3.

En vous référant au schéma de câblage de Fig. 4, réalisez les raccordements au fils de radiateur en utilisant les écrous serre-fils fournis. Notez les marquages de bornes à l'arrière du carter de thermostat;

Référez-vous aux instructions d'installation du radiateur pour compléter le câblage et l'installation du radiateur.

Une fois que le radiateur est installé avec la grille en place, installez le bouton du thermostat sur sa tige de réglage en

alignant le pan de la tige avec la partie plate dans le bouton, et en poussant le bouton sur la tige.

Fonctionnement du thermostat

Une fois l'assemblage du radiateur et du thermostat terminé, faites tourner le bouton du thermostat à fond en sens antihoraire (vers la gauche). Cela correspond à sa position de coupure (OFF) et il doit y avoir un cran pour indiquer cette position dans la grille.

Mettez le radiateur sous tension et contrôlez qu'il reste bien inactif. Si le radiateur chauffait déjà, débranchez-le et vérifiez le câblage.

Tournez le bouton de thermostat en sens horaire sur la consigne la plus élevée. Le radiateur doit immédiatement être activé et fonctionner comme prévu. Si ce n'était pas le cas, débranchez-le et vérifiez le câblage.

Laissez le radiateur chauffer jusqu'à ce que la température de la pièce atteigne un niveau souhaité, puis tournez lentement le bouton en sens antihoraire jusqu'à l'audition d'un déclic. Le radiateur doit alors cesser de chauffer. Autour de cette position de consigne, le radiateur doit accomplir des cycles de marche et d'arrêt pour maintenir ce niveau de température de confort. Des légers ajustements peuvent être nécessaires. Afin d'améliorer le niveau de confort, il peut être nécessaire d'actionner un peu le bouton en sens horaire. Pour diminuer la température ambiante, actionnez-le en sens antihoraire.

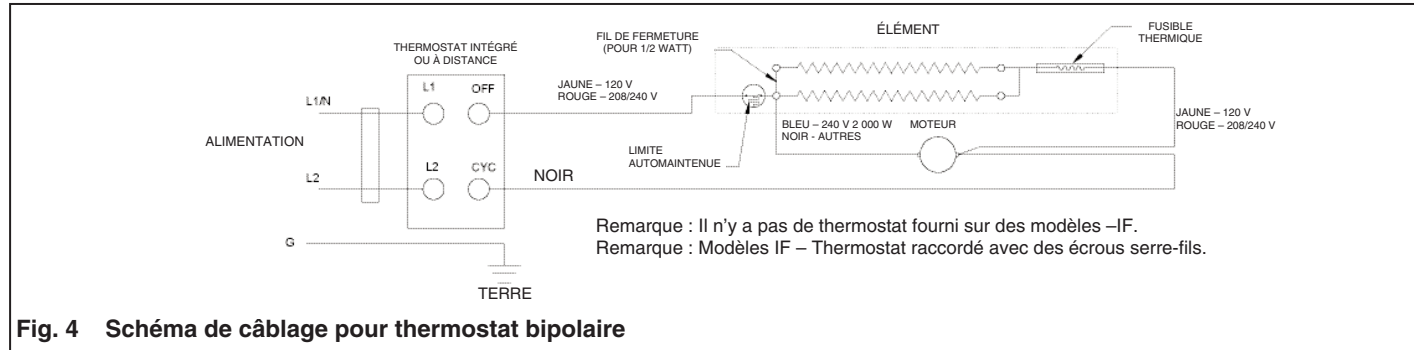


Fig. 4 Schéma de câblage pour thermostat bipolaire

COMMENT OBTENIR DU SERVICE ET DES PIÈCES DANS LE CADRE DE LA GARANTIE ET DES INFORMATIONS GÉNÉRALES

- | | |
|--|-------------------|
| 1. Service et pièces sous garantie | 1-800-642-4328 |
| 2. Pièces détachées à acheter | 1-800-654-3545 |
| 3. Informations générales sur les produits | www.marleymep.com |

Remarque : Pour obtenir le service sous garantie vous devez toujours avoir préparé :

1. Référence de modèle du produit
2. Date de fabrication
3. Numéro ou description de pièce



470 Beauty Spot Rd. East
Bennettsville, SC 29512 USA